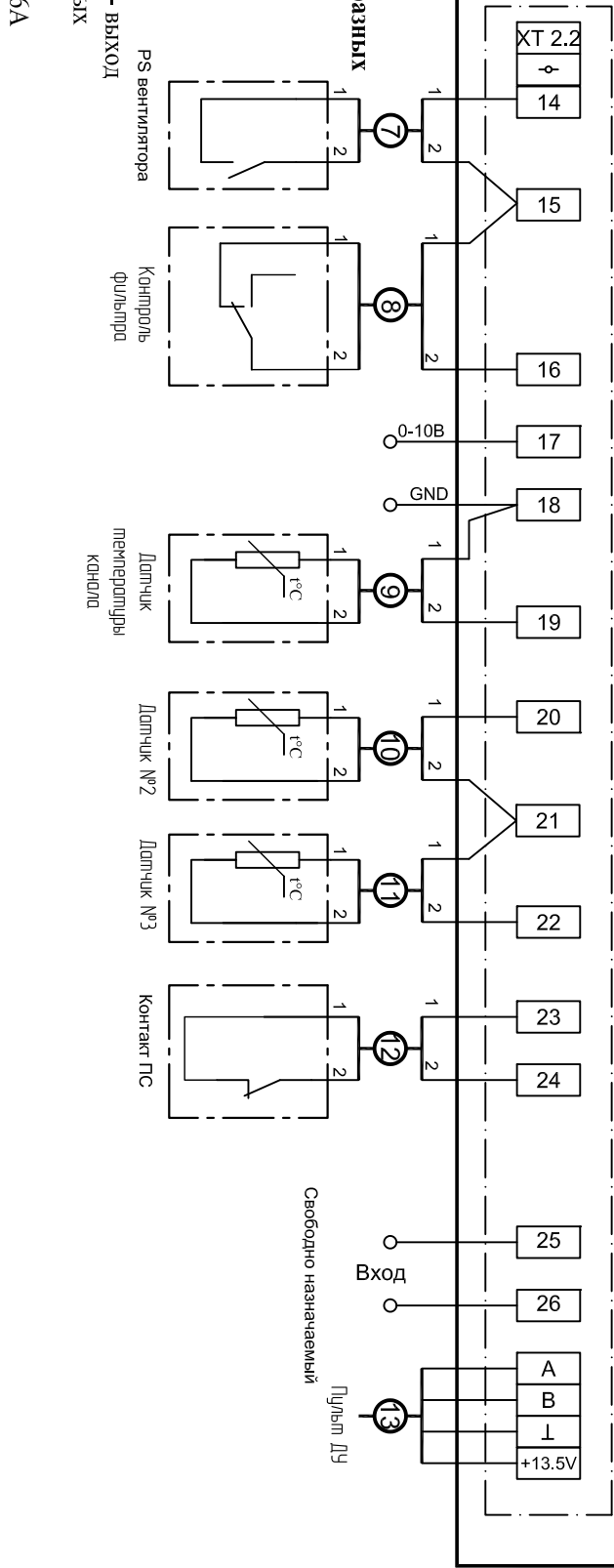
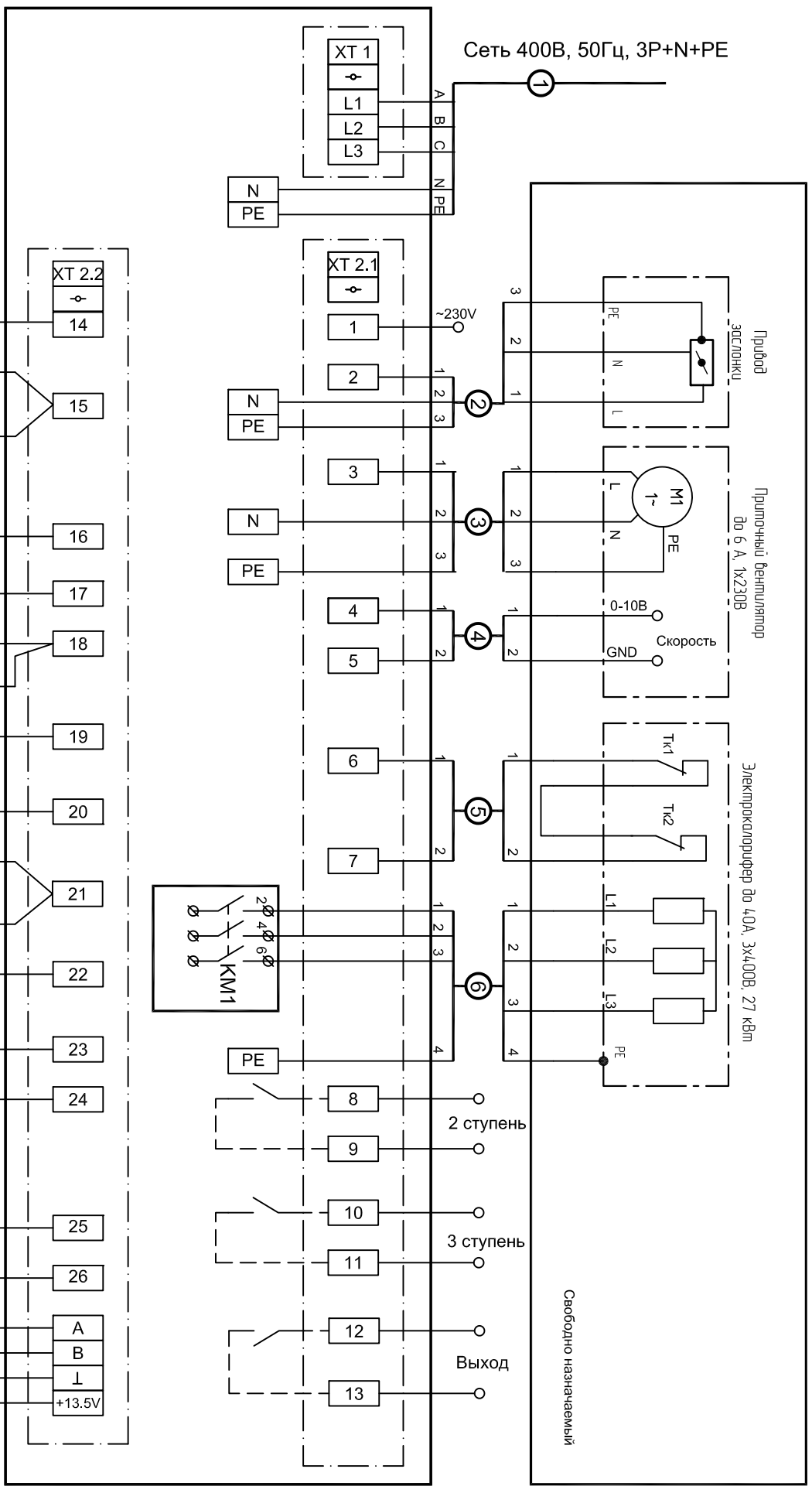


# ОРТВОХ А Е-27D/6А

Модуль автоматики для питания однофазных вентиляторов

Клемма №1 в клеммной колодке XT2.1 - выход 230В (фаза L1) для питания 3х-позиционных приводов.  
 6А-питание однофазных вентиляторов до 6А



Свободно назначаемый  
 Вход  
 Пульт ДУ

Свободно назначаемый

Привод  
 эсдлонки  
 до 6 А, Ix230В

Пригонный вентилятор  
 до 6 А, Ix230В

Электротермореле до 40А, 3х400В, 27 кВт

Сеть 400В, 50Гц, 3P+N+PE

230V

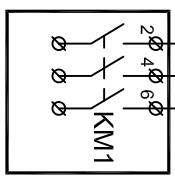
0-10В  
 GND  
 Скорость

2 ступень

3 ступень

Выход

PE



PS вентилятора

Контроль  
 фильтра

Датчик  
 температуры  
 коноло

Датчик №2

Датчик №3

Контакт ПС